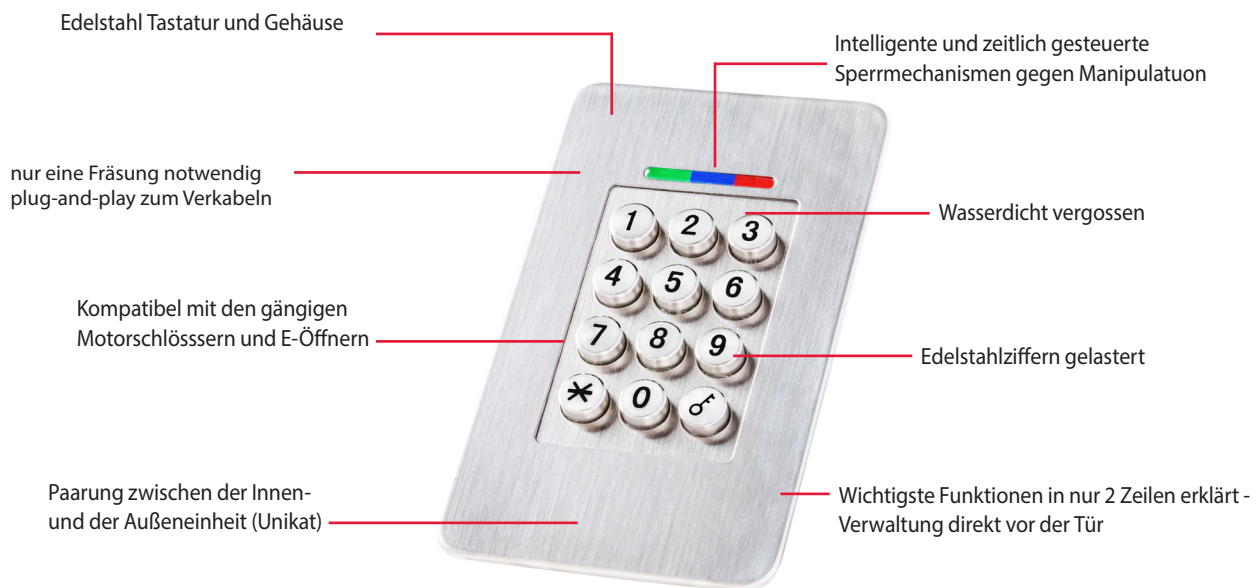


BIOKEY® INSIDE - EDELSTAHL TASTATUR

innovation made in germany

International ausgezeichnete Designlinien: BIOKEY® Edelstahl Tastatur

Die neue BioKey® Innovation BioKey® Edelstahl Tastatur, basiert auf dem vielfach prämierten BioKey Design und erweitert das modulare Baukastenprinzip BioKey Inside als Ergänzung zum Fingerprint.



Edelstahl Tastatur, Ziffern gelastert

Nicht nur gelungenes und elegantes Design sind die Prioritäten für die neue BioKey Produktlinie, sondern auch bei der Materialverwendung wurden neue Maßstäbe gesetzt. Die robuste Edelstahl Tastatur und die BioKey® Platine sind in einem Metallgehäuse (wasserdicht vergossen) integriert und eignen sich optimal für den witterungsunabhängigen Außeneinsatz.

Baukastensystem

Die BioKey® Edelstahl Tastatur hat das vielfach ausgezeichnete und bewährte „Modularkonzept“ von BioKey® INSIDE vollständig beibehalten. Mit den unterschiedlichen Produktvarianten, die auch für die Unter- und Aufputzanwendung angeboten werden, bietet sich für Unternehmen der unterschiedlichsten Branchen im stark expandierenden Markt der Zutrittskontrollen die Möglichkeit, das eigene Portfolio mit passenden, hochqualitativen Produkten der jeweiligen Technologie zu erweitern bzw. zu ergänzen.

Durchdachte Sicherheit

Bei der BioKey® Edelstahl Tastatur werden, die schon bei Bankautomaten bewährten, Sperrmechanismen eingesetzt. Bei eventuellen Manipulationsversuchen nicht berechtigter Personen wird ein zeitlich gesteuerter Sperrmechanismus aktiviert: Der berechtigte Benutzer kann aber jederzeit diesen „Sperrmechanismus“ kinderleicht aufheben. Darüber hinaus wird ein in der Hochsicherheitsanwendung anerkanntes Verschlüsselungsverfahren integriert. Um mögliche Manipulationen auszuschließen, wird zusätzliche eine Paarung zwischen der Innen- und der Außeneinheit im Werk durchgeführt um ein Unikat herzustellen.

Fehlerfreier Einbau und intuitive Bedienung

Zum Einbau der BioKey® Varianten ist nur eine Fräsung nötig. Auch die Fräsungsmaße und der Verkabelungsplan sind identisch mit dem bekannten BioKey® Fingerprint. Nun steht eine austauschbare und sinnvoll ergänzte komplette BioKey® Produktfamilie Herstellern in einem einheitlichen Systemkonzept zur Verfügung.

BioKey® Edelstahl Tastatur ist kompatibel mit den gängigen Motorschlössern und E-Öffnern. Das vorkonfektionierte Kabel ermöglicht eine fehlerfreie Verkabelung (Plug and Play). Nur ein Kabel muss senkrecht zum Motorschloss gelegt werden. Weiteres „Kabelwirrwarr“ in der Tür entfällt. Diese einfache Verkabelung (sowohl für Alu-, Stahl- als auch für Kunststoff- und Holztüren) ist der Grundstein für eine reibungslose industrielle Fertigung.

Bei der Basic Ausführung wird die komplette Programmierung einfach mit dem so genannten Mastercode (die wichtigsten Funktionen sind in zwei Zeilen erklärt!) über die Außeneinheit vorgenommen. Gerade für Haustüren hat diese intuitive Bedienung eine hohe Marktakzeptanz erreicht. Für die gewerbliche Anwendung gibt es eine „Premium“ Ausführung, bei der bis zu 150 Benutzer-codes verwaltet werden können.



BIOKEY® INSIDE - EDELSTAHL TASTATUR

innovation made in germany

05/2024

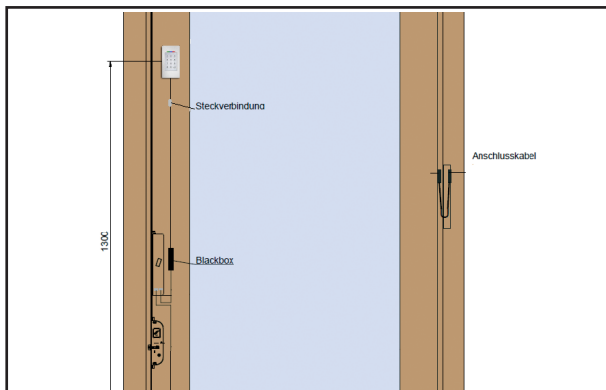
Bestellung per E-Mail: bestellung@idencom.com

Türintegration mit frontaler Befestigung mit Blackbox

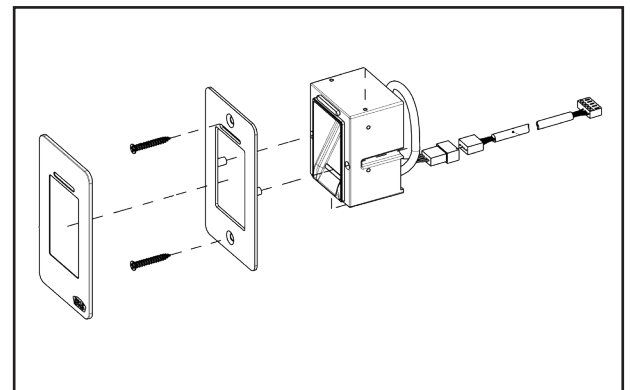
Mir sind die Einkaufskonditionen bekannt: ja

BioKey INSIDE Edelstahl Tastatur	Artikel-Nr	Hersteller Ursprungsland
Universal für alle Motorschlösser	670 800	Deutschland
GU A-Öffner Motorschloss	670 801	Deutschland
KFV Genius Motorschloss	670 802	Deutschland
Fuhr Automatic Motorschloss	670 803	Deutschland
Winkhaus Blue Motion Motorschloss	670 804	Deutschland
Winkhaus STV-EAV Motorschloss	670 805	Deutschland
Roto Frank Motorschloss	670 806	Deutschland
MACO Motorschloss	670 807	Deutschland
Assa Abloy Motorschloss	670 808	Deutschland
E-Öffner (DC, Sonderanfertigung bis 1500mA)	670 809	Deutschland

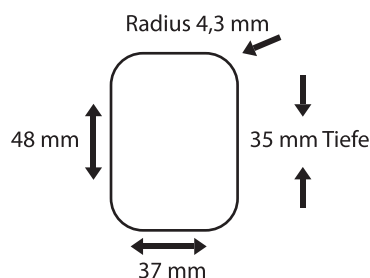
Ausschnitt Kabelplan



Explosionszeichnung Kernelement



Fräsmaß



Einbau in drei Arbeitsschritten

1. Fräsung und Montage
2. Verkabelung (plug & play)
3. Prüfung: Autotest-Funktion mit 2587 