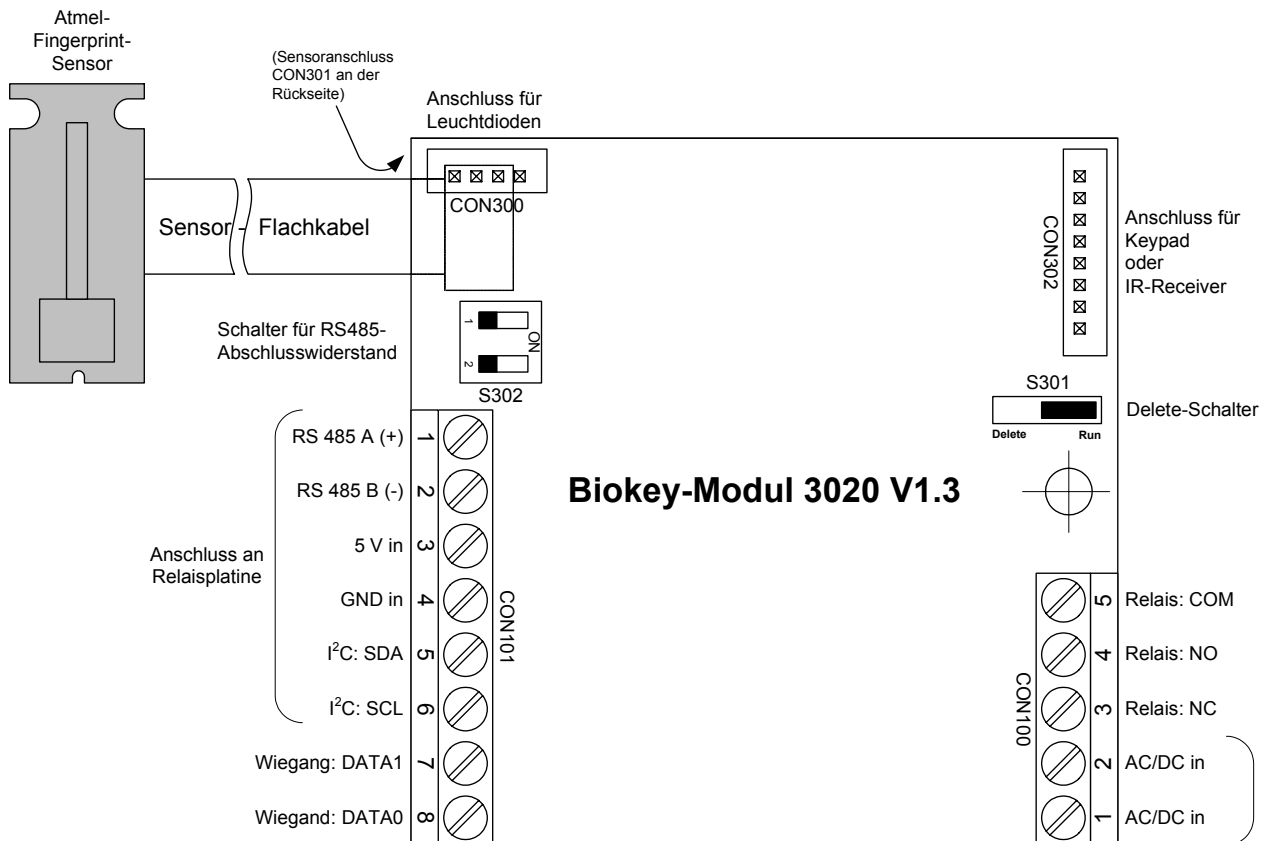


BioKey® 3020 Modul

BioKey 3020 V1.3 Anschlussbelegung



Betrieb:

1. Masterfinger einlernen

- ✓ Im Auslieferungszustand werden zunächst **3** Masterfinger eingelernt (kann auch der selbe Finger sein)
- ✓ Durch ziehen des Fingers über den Sensor wird automatisch der Fingerabdruck gespeichert
- ✓ Der Speichervorgang wird durch kurzzeitiges Erlöschen der roten und grünen LED angezeigt
- ✓ Sind 3 Masterfinger eingelernt, erleuchten die rote und grüne LED kurz

2. Benutzerfinger einlernen

- ✓ Um einen Benutzerfinger einzulernen, muss dies vorher mit einem Masterfinger initiiert werden (Masterfinger einmal über den Sensor ziehen, rote und grüne LED leuchten kurz)
- ✓ Finger einlernen (so viele wie gewünscht, zum Beispiel: 3mal), bei erfolgreichem Einlernen leuchtet die grüne LED, bei nicht ausreichender Qualität leuchtet die rote LED
- ✓ Masterfinger einmal über den Sensor ziehen, um den Einlernvorgang abzuschließen (rote und grüne LED leuchten kurz)

3. Tür öffnen

- ✓ Benutzerfinger über den Sensor ziehen
- ✓ Wird der Finger erkannt -> grüne LED leuchtet und Türöffner wird geschaltet
- ✓ Wird der Finger nicht erkannt -> rote LED leuchtet.

4. Alle Finger (einschl. Masterfinger) löschen

- ✓ Schiebeschalter (Löschschalter) bei dem BioKey 3020-Modul betätigen
- ✓ Rote und grüne LED blinken (**ca. 40 sec. warten**)
- ✓ Rote und grüne LED leuchten kurz nacheinander
- ✓ Schiebeschalter wieder **zurücksetzen**
- ✓ Auslieferungszustand ist hergestellt – rote und grüne LED leuchten dauerhaft

Bemerkung:

1. Während der Anwendung blinkt die gelbe LED, wenn das Modul Informationen verarbeitet, des weiteren dient die gelbe LED als Bereitschaftsanzeige.

Support:

Tel. +49-30-3988 39310 , e-mail: info@idencom.com

www.idencom.com