



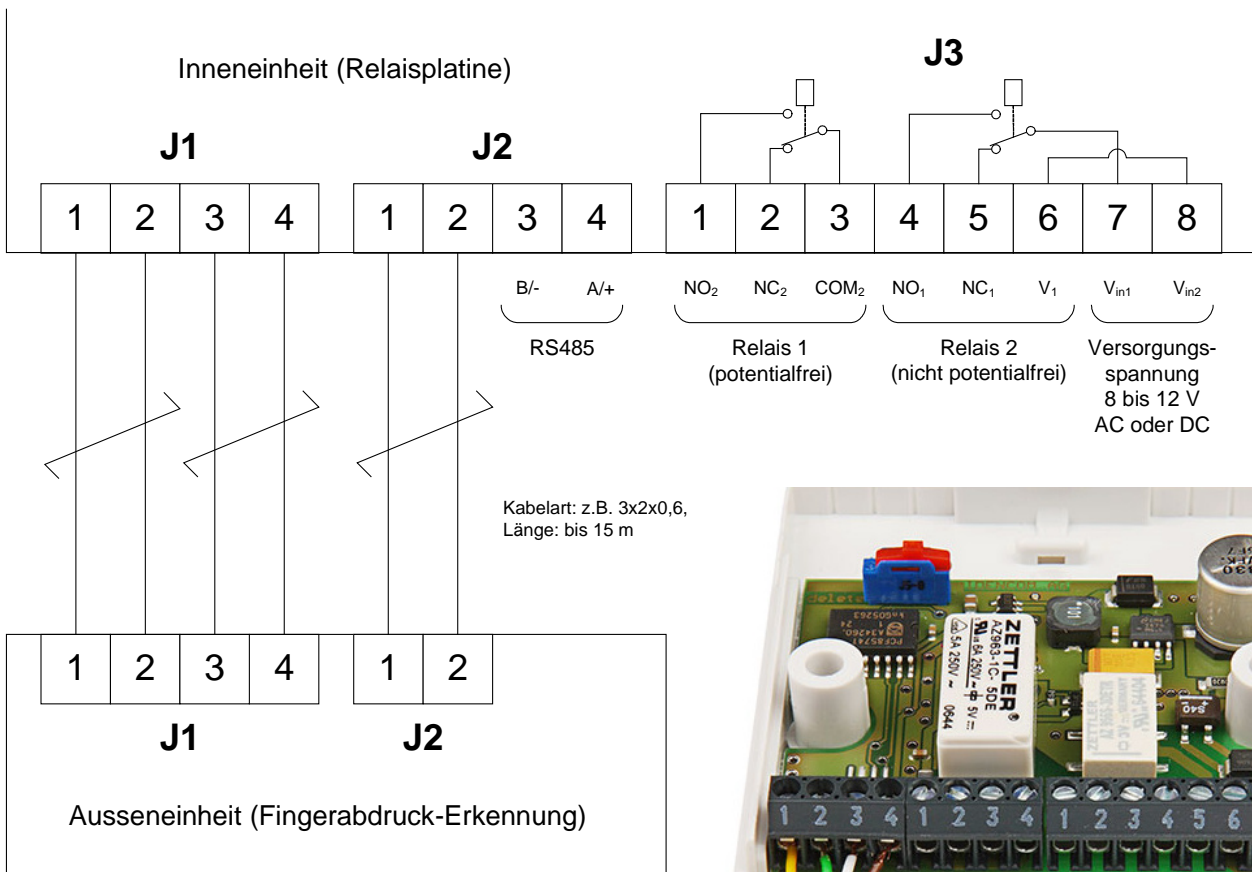
BioKEY[®]GATE +RS485 Network

(Artikel-Nr: 280000/280002/280003)

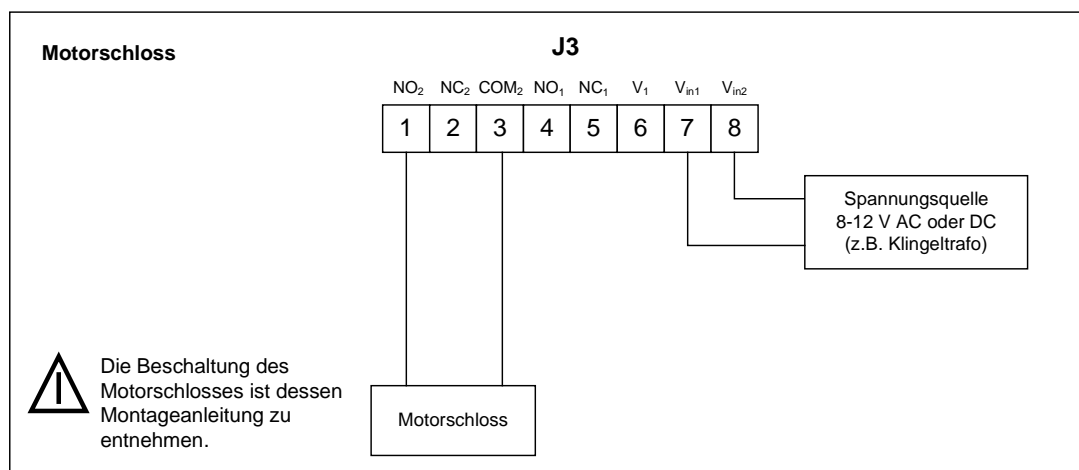
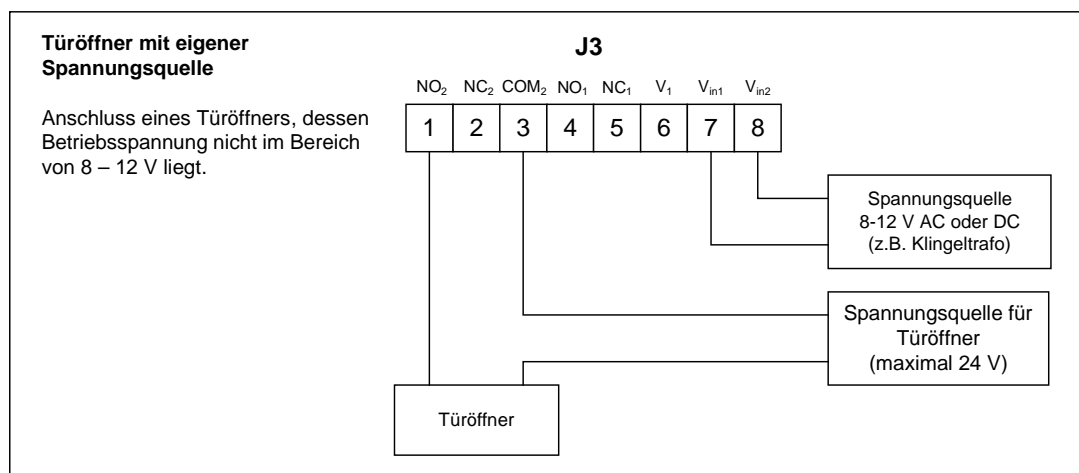
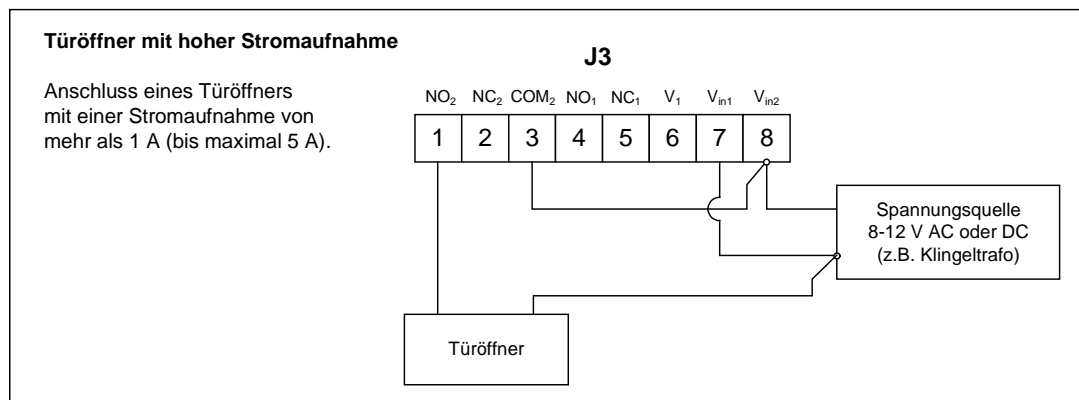
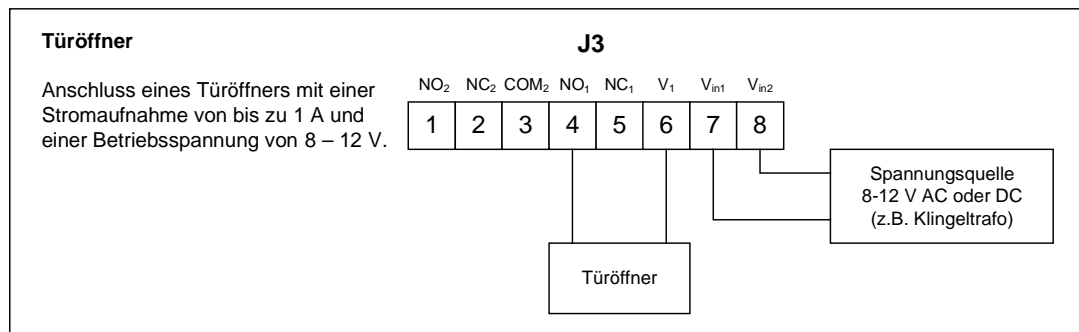
Version 6.0.0.0

Montage der Außen- und Inneneinheit:

- ✓ Anschließen der Außeneinheit an die Inneneinheit nach Zeichnung (J1 – Klemme 1-4, J2 – Klemme 1-2)
- ✓ Verbindung mit dem RS485-Bus (J2 – Klemme 3-4)
- ✓ Stromversorgung der Inneneinheit sicher stellen (J3 – Klemme 7-8)
- ✓ Auslieferungszustand ist hergestellt – gelbe LED leuchtet dauerhaft



Anschlussbeispiele

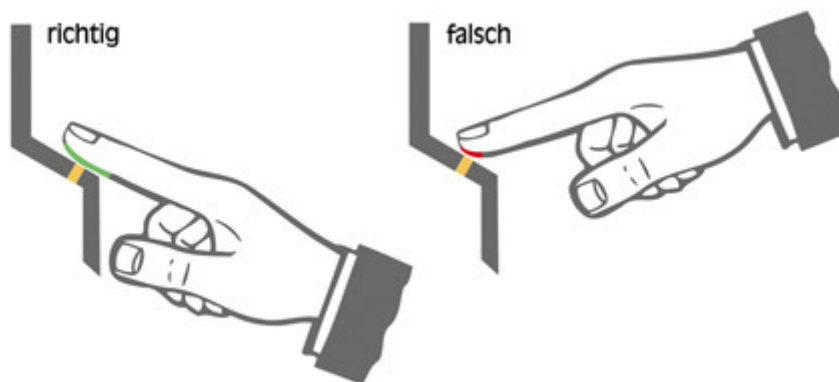


Betrieb:

- ✓ Das Einlernen der Finger erfolgt zentral über die BioKey® Gate Enrollment Station
- ✓ Alle BioKey® Gate Terminals und die BioKey® Gate Enrollment Station sind über einen RS485-Bus verbunden
- ✓ Die korrekte Installation des Gesamtsystems und die Inbetriebnahme des Netzwerkes ist in der Anleitung der BioKey® Gate Enrollment Station beschrieben

Wichtige Hinweise:

1. Die gelbe LED dient als Bereitschaftsanzeige (leuchtet dauerhaft)
2. Finger über den Sensor ziehen – Tipps
 - Ziehen Sie gleichmäßig und nur mit leichtem Druck
 - Achten Sie darauf, dass ein möglichst großer Teil der Fingerlinien über die Sensorzeile gezogen wird (siehe Abbildung)



3. Welchen Finger Sie benutzen sollten?
 - Fingerkuppen mit vielen Narben, Verletzungen oder extrem geringer Struktur eignen sich schlechter als Benutzerfinger.
 - Finger, die z.B. tätigkeitsbedingt häufig Verletzungsgefahren ausgesetzt sind sollten möglichst nicht eingelernt werden.
 - Bei ausgesprochen dicken Fingern: sind der kleine Finger oder ein Zeigefinger besser geeignet.
 - Bei extrem schlanken Fingern oder Kinderfingern eignen sich Mittel- und Ringfinger oder auch der Daumen gut.
 - Bei Linkshändern sind die Fingerkuppen der rechten Hand oft weniger beansprucht als bei Rechtshändern und umgekehrt.
 - Es sollten mindestens zwei Finger pro Person eingelernt werden, um im Falle einer Verletzung eines Fingers einen „Reserve“ zu haben.
 - Bei einer geringen Personenzahl ist es sinnvoll, mit einer hohen Fingerzahl pro Person zu starten, da sich bei den Benutzern zumeist erst nach einiger Zeit ein bevorzugter Finger zur Identifikation heraus kristallisiert.

IDENCOM Germany GmbH, Schillerstr. 56-58, 10627 Berlin

Tel. +49-30-398839 310, Fax: Tel. +49-30-398839 318 E-mail: support@idencom.com www.idencom.com

IDENCOM Germany GmbH-August 08– Printed in Germany- All rights reserved

BioKey® is a registered trademark of IDENCOM AG (Schweiz). All other names are the property of their respective owners