

BIOKEY[®]GATE Plus New Line



Technische Daten

Maße Außeneinheit (BxHxT):

Sensor:

Betriebsspannung:

Leistungsaufnahme:

Relais-Daten:

Control Unit 4000:

Temperaturbereich:

Speicherkapazität:

80,5x80,5x30 mm (55x55x30 mm ohne Rahmen)

Zeilensensor ATMEL Fingerchip™

8 bis 30V DC oder 8 bis 12V AC

1 W, in Spitzen 3 W

24V AC/DC 5,0A

geschützte Relais-Steuerung im Innenbereich

-20 bis +85 Grad

bis 150 Fingerabdrücke

Montage der Außen- und Inneneinheit

Hinweis: Bei korrekter Verkabelung leuchtet mindestens die blaue LED bei der Außeneinheit konstant.

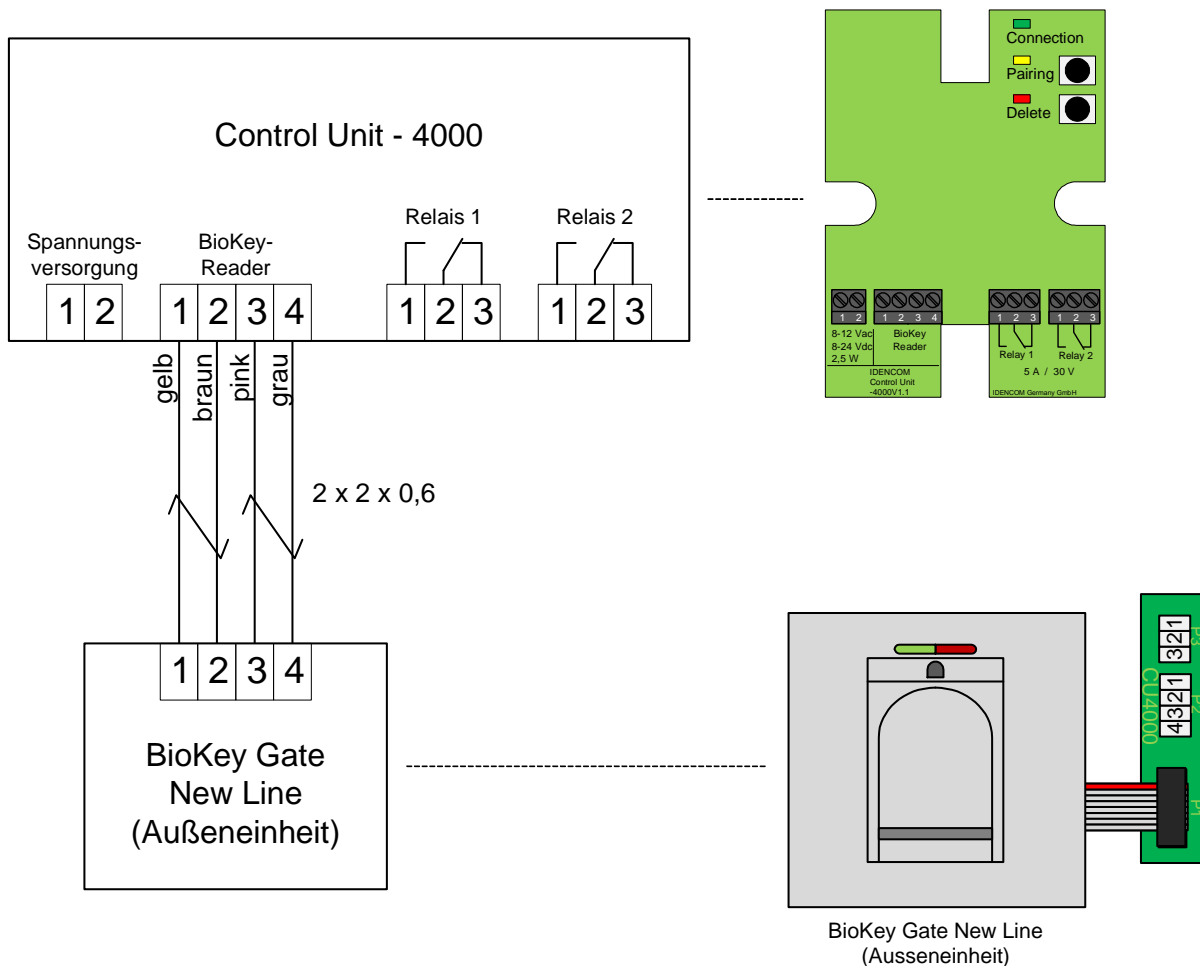
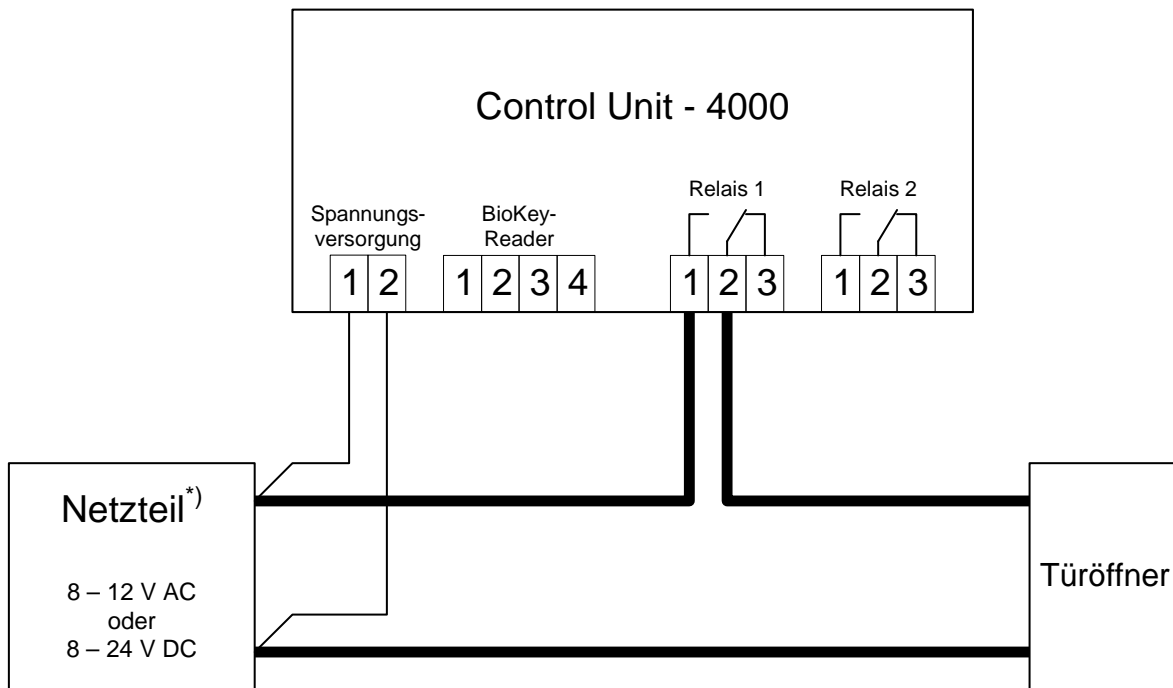


Abb. 1 Verkabelung

Hinweis: Bei dem Aufputz Einbau muss das Flachbandkabel (Zur Orientierung: **Rote Linie**, Siehe Zeichnung / Oben) richtig eingesteckt werden.



*) Elektrische Mindestleistung, Netzteil:
 2 W für das BioKey New Line **plus** die Leistung, die der Türöffner benötigt.

Abb. 2 Anschlussbeispiel für elektrischen Türöffner

„Connection“ – LED: **blinkt dauerhaft**, wenn **Verbindung** mit der Außeneinheit **OK** ist

„Pairing“ – LED: **blinkt dauerhaft**, wenn Außen- und Inneneinheit noch **nicht gepaart** sind
 Taster: löst **Paarung** aus

„Delete“ – LED: **leuchtet** während eines **Löschvorganges**
 Taster: **löscht alle Fingerabdrücke** (auch Masterfinger)

„Relay 1“, „Relay 2“: LEDs **leuchten** während das **jeweilige Relais** betätigt wird

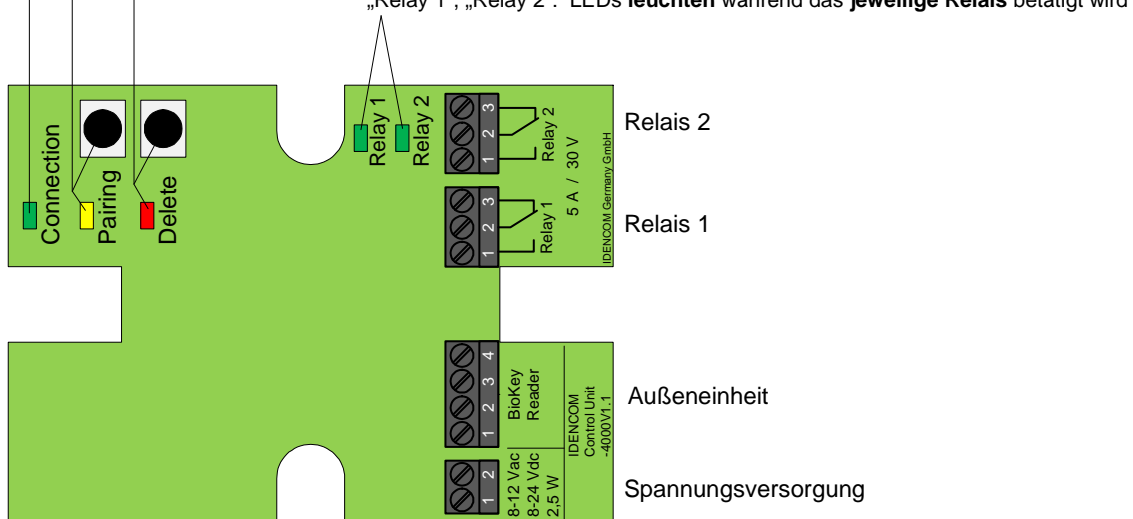


Abb. 3 Control Unit 4000 (Inneneinheit)

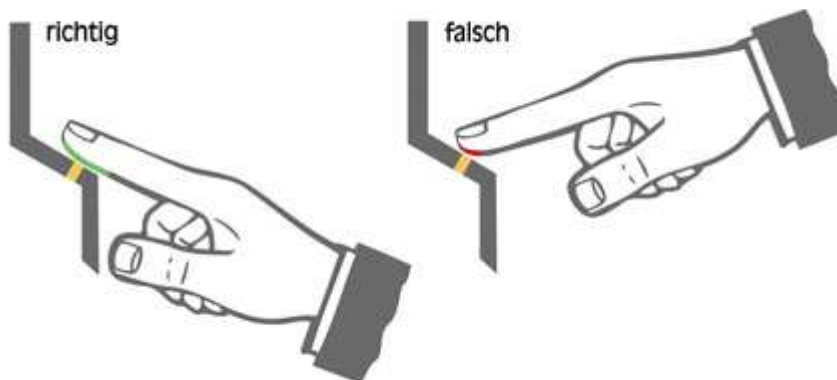
I. Alle Funktionen im Überblick

- ❖ Wir empfehlen, vor dem Einlernen von Master-/Benutzerfingern die Hände zu waschen!
- ❖ Bei der ersten Benutzung oder nach einem Stromausfall ca. 3 Minuten warten, bis der Fingerabdruck-Sensor die optimale Temperatur erreicht hat

Funktion	Beschreibung	Vorgehensweise
Masterfinger einlernen	Verwaltungsfinger festlegen	Auslieferungszustand (rote +grüne +blaue LED 6 (2X3) Masterfinger einlernen
Benutzerfinger einlernen	Scannen von Benutzerfinger	Masterfinger → Benutzerfinger scannen → Masterfinger
Tür öffnen		Benutzerfinger über den Sensor ziehen
alle Finger löschen (Reset)	Zurücksetzen zum Initialzustand	3x Masterfinger -> 30 Sek. Warten -> Auslieferungszustand (rote + grüne + blaue LED leuchten
Entsperren des Terminals	Verlassen des Sperrmodus	2x direkt nacheinander einen eingelernten Finger (Master- oder Benutzerfinger) über den Sensor ziehen

Bemerkung:

1. Masterfinger sollten auf keinen Fall als Benutzerfinger eingelernt werden!
2. Nach jeder Fingeraufnahme (Durchziehen eines Fingers über den Sensor) **muss ca. 3 Sek. abgewartet werden**, bis dies von der entsprechenden LED signalisiert wird und ein weiterer Finger über den Sensor gezogen werden kann
3. Finger über den Sensor ziehen – Tipps:
 - Ziehen Sie gleichmäßig und nur mit leichtem Druck
 - Achten Sie darauf, dass ein möglichst großer Teil der Fingerlinien über die Sensorzeile gezogen wird (siehe Abbildung)



4. Welchen Finger sollten Sie benutzen?
 - Fingerkuppen mit Narben/Verletzungen eignen sich schlecht als Benutzerfinger - alternativen Finger auswählen
 - Bei schlanken Fingern eignet sich der Daumen gut
 - Es sollten mindestens zwei Finger pro Person (jeder Finger 3 Mal) eingelernt werden. Im Falle einer Verletzung, Verband eines Fingers, nutzen Sie den „Reserve-Finger“. Insgesamt können bis zu 150 Finger eingelernt werden
 - Bei einer geringen Personenzahl ist es sinnvoll, mit einer hohen Fingerzahl pro Person zu starten, da sich bei den Benutzern erst nach einiger Zeit ein bevorzugter Finger zur Identifikation heraus kristallisiert

II. Alle Funktionen in Detail

1. Masterfinger einlernen

- ✓ Zunächst müssen **2 mal** nacheinander **3 Masterfinger** (insgesamt 6) eingelernt werden, mit deren Hilfe später neue Benutzer eingelernt werden können
 - Das Gerät muss sich im Initialzustand befinden, Rote/Grüne/Blaue LEDs leuchten dauerhaft. (Falls dies nicht der Fall ist, siehe 4. „alle Finger löschen“.)
 - Das Einlernen erfolgt, indem man den Finger über den Sensor zieht. Der Fingerabdruck wird automatisch gespeichert, dieser Vorgang wird durch kurzes Erlöschen der roten und grünen LED signalisiert
 - **Kurz warten:** Erst wenn rote/grüne LEDs wieder leuchten, darf die nächste Masterfingeraufnahme durchgeführt werden.
 - Die ersten 3 Masterfinger dienen als Verwaltungsfinger für das **erste Relais (R1)**, die zweiten 3 Masterfinger für das **zweite Relais (R2)**. Werden keine 3 unterschiedlichen Masterfinger benötigt, kann auch der gleiche Finger 3 mal eingelernt werden, **es müssen jedoch für die unterschiedlichen Relais auch unterschiedliche Masterfinger eingelernt werden (z.B. linker Daumen für das erste Relais, rechter Daumen für das zweite Relais)**
 - Sind die ersten 3 Masterfinger (Relais1) eingelernt, erlöschen die rote und grüne LED und blinken anschließend 2 mal kurz auf. Anschließend leuchten wieder beide LEDs. Hiermit wird signalisiert dass jetzt die zweiten 3 Masterfinger (Relais 2) eingelernt werden können
 - Nach Einlernen der zweiten 3 Masterfinger, erlöschen die rote und grüne LED kurz nacheinander und das Modul befindet sich im normalen Betriebszustand.

2. Benutzerfinger einlernen (Masterfinger dürfen nicht als Benutzfinger eingelernt werden!)

Voraussetzungen: Gerät befindet sich im Betriebszustand, nur die blaue LED leuchtet

- ✓ **Einen Masterfinger** über den Sensor ziehen, rote und grüne LED leuchten kurz auf
- ✓ **Einen oder mehrere Benutzerfinger** über den Sensor ziehen, bei erfolgreichem Einlernen leuchtet die grüne LED
- ✓ Das Abschließen des Einlernvorganges erfolgt durch **erneutes Einlesen eines Masterfingers**. Rote und grüne LED leuchten kurz auf
 - Bei nicht ausreichender Qualität leuchtet die rote LED. Benutzerfinger Einlernvorgang wiederholen
 - Es wird empfohlen, einzelne Benutzerfinger 3 Mal einzulernen, um die Wiedererkennungsrage zu optimieren. Bei „schwierigen“ Fingern kann es notwendig sein, denselben Benutzerfinger bis zu **6 Mal** einzulernen oder einen **anderen Finger** als Benutzerfinger zu verwenden
 - Timeout: 10 Sek. Zwischen den einzelnen Benutzerfinger-Einlernvorgängen nicht mehr als 10 Sek. verstreichen lassen, sonst muss das Einlernen wiederholt werden.

3. Identifikation

Voraussetzungen: Gerät befindet sich im Betriebszustand, nur die blaue LED leuchtet

- ✓ Den Benutzerfinger über den Sensor ziehen
 - Bei Fingererkennung leuchtet die grüne LED auf und das Relais wird geschaltet
 - Bei Nichterkennung des Fingers leuchtet die rote LED auf

4. Alle Finger (einschl. Masterfinger) löschen

- ✓ Tastschalter „Delete“ der Inneneinheit (Control Unit 4000) mehrere Sekunden lang betätigen, bis die LED „Delete“ aufleuchtet. Nach einigen Sekunden geht die LED wieder aus, dann ist der Löschkvorgang beendet. Während des Löschkvorganges leuchtet die grüne LED der Außeneinheit kurz auf.
- ✓ Der Initialzustand ist wiederhergestellt, an der Außeneinheit leuchten die rote + grüne + blaue LED dauerhaft.
- **Hinweis:** Eine weitere Möglichkeit alle Finger zu löschen besteht direkt an der Außeneinheit (Fingerabdruckleser). Hierfür muss der Masterfinger insgesamt **3 Mal** hintereinander über den Sensor gezogen werden. Nach zweimaligem Einlesen des Masterfingers wird durch Blinken der roten LED darauf hingewiesen, dass der Löschkmodus initialisiert wird. Nach dem dritten Durchziehen des Masterfingers wird der Löschkvorgang gestartet. Dies wird durch Aufleuchten der grünen LED signalisiert. Anschließend befindet sich das Gerät wieder im Auslieferungszustand

5. Sperrmodus (Sperren/Entsperren des Terminals)

- ✓ **Sperrung:** Wird 5 Mal hintereinander ein nicht eingelernter Finger über den Sensor gezogen (rote LED leuchtet), so wechselt das Gerät in einen Sperrmodus. Hierdurch wird verhindert, dass unbefugte Personen sich ungestört Zutritt verschaffen können
- ✓ **Entsperrung:** Der Sperrmodus kann vorzeitig beendet werden, indem 2 Mal direkt nacheinander ein eingelernter Finger (Master- oder Benutzerfinger) über den Sensor gezogen wird
- Ist das Gerät im Sperrmodus, so wird dies durch Blinken der roten LED angezeigt. Der Sperrmodus ist zunächst zeitlich begrenzt. Nach weiteren 5 Fehlversuchen verlängert sich jeweils die Sperrzeit (Sperrintervalle: 1 Minute, 5 Minuten, 30 Minuten, 1 Stunde, danach Dauersperrung)

Paarung zwischen Innen- und Außeneinheit (Bei dieser Lieferung wurde die Paarung schon ab Werk durchgeführt, nur bei Austausch ist dieser Schritt notwendig.)

Vor der Inbetriebnahme müssen die Außeneinheit (Fingerabdruckleser) und die Inneneinheit (Control Unit 4000) ein unverwechselbares Paar bilden. Hierfür muss der **Tastschalter „Pairing“ in der Inneneinheit** solange betätigt werden, bis die LED „Pairing“ mehrere Sekunden lang dauerhaft leuchtet. Danach ist die Paarbildung abgeschlossen, an der Außeneinheit leuchten dauerhaft alle drei LEDs, sofern noch keine Masterfinger eingelernt sind, ansonsten leuchtet nur die blaue LED.

- **Achtung:** Wenn die Paarung nicht ordnungsgemäß durchgeführt wurde, blinken die rote LED der Außeneinheit sowie die LED „Pairing“ der Inneneinheit dauerhaft. Dieser Paarungsvorgang kann jederzeit wiederholt werden.
- **Korrekte Verbindung zwischen Innen- und Außeneinheit:** Ist die Kabelverbindung zwischen Außen- und Inneneinheit OK, blinkt die LED „Connection“ in der Inneneinheit alle 3 Sekunden kurz auf.